

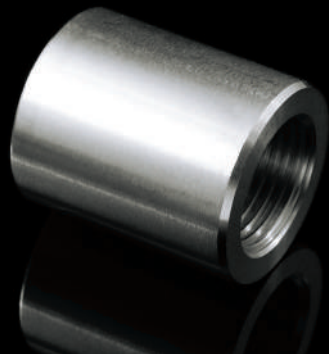
ACESSÓRIOS

ACCESSORIES

FA7004

Teton de ligação à estrutura aparafusado
Base support to be fixed in main structure with screw

Referência
Reference



Características | Features

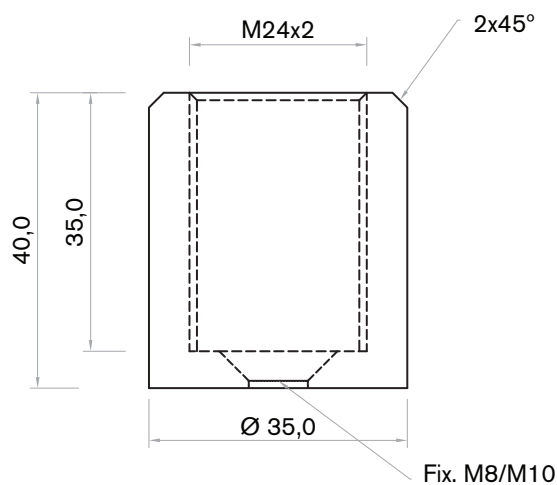
Referência | Reference:
FA7004

Peso | Weight:
0,185 (kg)

Medida | Size:
35 x 35 x 40 (mm)

Material | Material:
AISI 316

Desenho Técnico | Dimensional Drawing



Aplicação no Sistema | System Application

